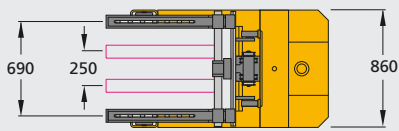
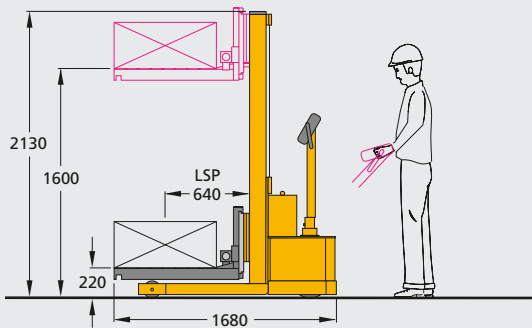




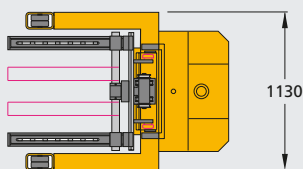
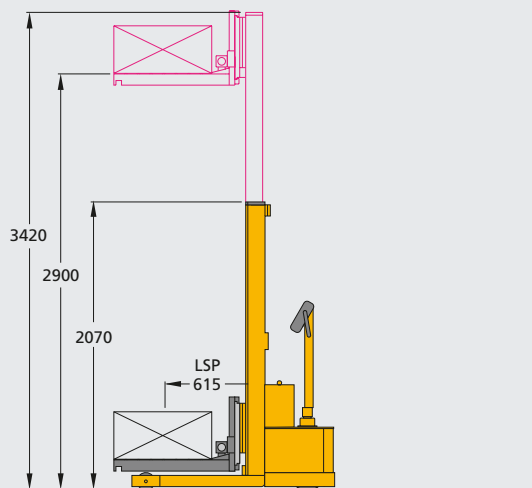
GÜTHLE

DILOS

DILOS BUGGY 20



*DILOS BUGGY 20
Standard*



*DILOS BUGGY 20 T
mit Teleskopmast*

TYP	DILOS BUGGY 20	DILOS BUGGY 20 T
Werkzeugmaße		
Breite min.	350 mm	350 mm
Tiefe min.	350 mm	350 mm
Tiefe max.	800 mm	750 mm
Hub-Einrichtung		
Tragkraft	20 kN	20 kN
Standardhubbereich	220 bis 1600 mm	220 bis 2900 mm
Lastschwerpunkt (LSP)	640 mm	615 mm
Nivelliereinrichtung	Optional	Optional
Gabelquerschnitt B x H	95 x 85 mm	95 x 85 mm
Fahrwerk/Lenkung		
3-Radfahrwerk	Ja	Ja
Querfahrt	Nein	Nein
Lenkung	Deichsel	Deichsel
Bereifung	Vulkollan	Vulkollan
Fahrtrieb		
Antrieb	Elektrisch	Elektrisch
Batterie	2 x 12V GIS 100Ah	2 x 12V GIS 100Ah
Fahrgeschwindigkeit max.	Stufenlos bis 2,8 km/h	Stufenlos bis 2,8 km/h
Verschiebeeinrichtung		
Antrieb	Manuell	Manuell
Funktionsfreigabe	Ankuppeln	Ankuppeln
Übergriff	-	-
Abmessung und Platzbedarf		
Breite	860 mm	1130 mm
Länge max.*	1680 mm	1630 mm
Höhe Hubmast eingefahren	2130 mm	2070 mm
Höhe Hubmast ausgefahren	-	3420 mm
Gewicht		
Leergewicht mit Batterie	860 kg	1000 kg

* Länge richtet sich nach Werkzeugtiefe