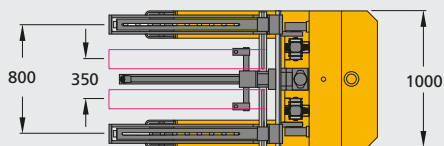
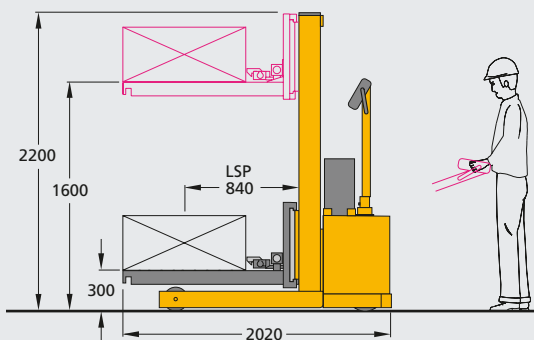




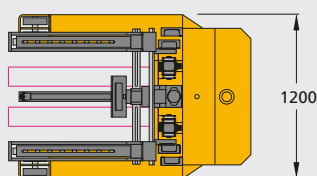
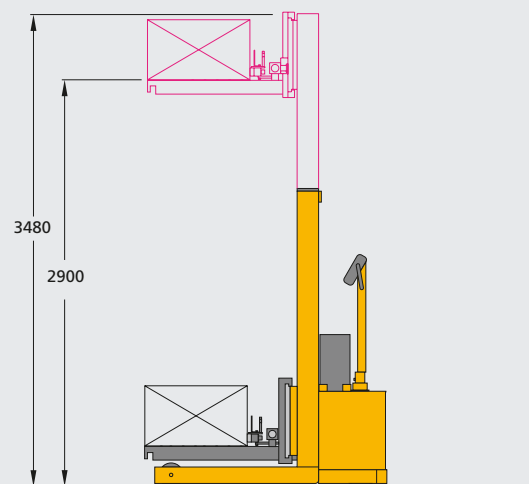
**GÜTHLE**

**DILOS**

# DILOS BUGGY 30



*DILOS BUGGY 30 Standard*



*DILOS BUGGY 30 T mit Teleskopmast*

TYP	DILOS BUGGY 30	DILOS BUGGY 30 T
<b>Werkzeugmaße</b>		
Breite min.	450 mm	450 mm
Tiefe min.	350 mm	350 mm
Tiefe max.	900 mm	800 mm
<b>Hub-Einrichtung</b>		
Tragkraft	30 kN	30 kN
Standardhubbereich	300 bis 1600 mm	300 bis 2900 mm
Lastschwerpunkt (LSP)	840 mm	840 mm
Nivelliereinrichtung	Optional	Optional
Gabelquerschnitt B x H	140 x 105 mm	140 x 105 mm
<b>Fahrwerk/Lenkung</b>		
3-Radfahrwerk	Ja	Ja
Querfahrt	Nein	Nein
Lenkung	Deichsel	Deichsel
Bereifung	Vulkollan	Vulkollan
<b>Fahrtrieb</b>		
Antrieb	Elektrisch	Elektrisch
Batterie	EPZS 24V 180Ah	EPZS 24V 180Ah
Fahrgeschwindigkeit max.	Stufenlos bis 2,2 km/h	Stufenlos bis 2,2 km/h
<b>Verschiebeeinrichtung</b>		
Antrieb	Hydromotor	Hydromotor
Funktionsfreigabe	Ankuppeln	Ankuppeln
Übergriff	200 mm	200 mm
<b>Abmessung und Platzbedarf</b>		
Breite	1000 mm	1200 mm
Länge max.*	2020 mm	1920 mm
Höhe Hubmast eingefahren	2200 mm	2200 mm
Höhe Hubmast ausgefahren	–	3480 mm
<b>Gewicht</b>		
Leergewicht mit Batterie	1700 kg	1800 kg

\* Länge richtet sich nach Werkzeugtiefe