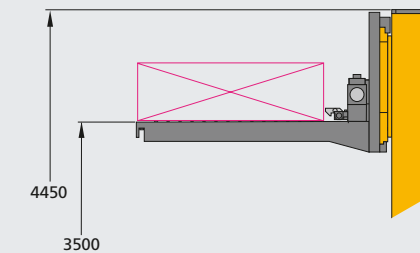
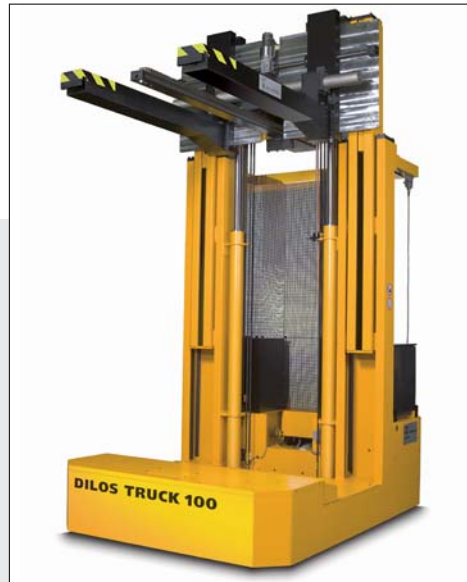




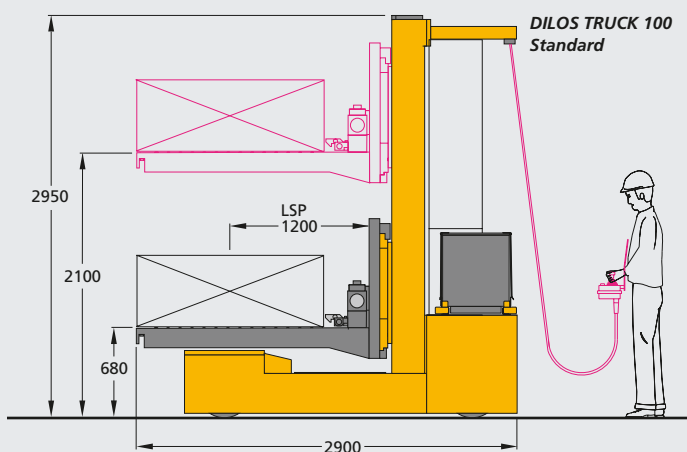
GÜTHLE

DILOS

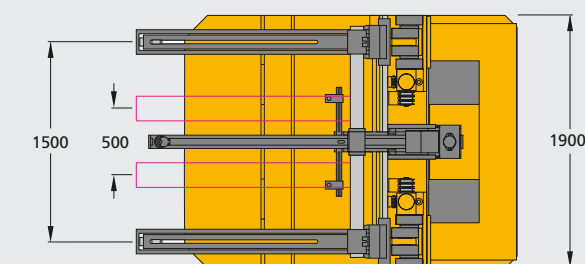
DILOS TRUCK 100



*DILOS TRUCK 100 T
mit Teleskopmast*



*DILOS TRUCK 100
Standard*



TYP	DILOS TRUCK 100	DILOS TRUCK 100 T
Werkzeugmaße		
Breite min.	600 mm	600 mm
Tiefe min.	500 mm	500 mm
Tiefe max.	1400 mm	1400 mm
Hub-Einrichtung		
Tragkraft	100 kN	100 kN
Standardhubbereich	680 bis 2100 mm	680 bis 3500 mm
Lastschwerpunkt (LSP)	1200 mm	1200 mm
Nivelliereinrichtung	Optional	Optional
Gabelquerschnitt B x H	185 x 150 mm	185 x 150 mm
Fahrwerk/Lenkung		
3-Radfahrwerk	Ja	Ja
Querfahrt	Ja	Ja
Lenkung	Bedientableau	Bedientableau
Bereifung	Vulkollan	Vulkollan
Fahrtrieb		
Antrieb	Hydraulisch	Hydraulisch
Batterie	2 x 6PZS 24V 540Ah	2 x 6PZS 24V 540Ah
Fahrgeschwindigkeit max.	Stufenlos bis 1,8 km/h	Stufenlos bis 1,8 km/h
Verschiebeeinrichtung		
Antrieb	Hydromotor	Hydromotor
Funktionsfreigabe	Ankuppeln	Ankuppeln
Übergriff	300 mm	300 mm
Abmessung und Platzbedarf		
Breite	1900 mm	1900 mm
Länge max.*	2900 mm	2900 mm
Höhe Hubmast eingefahren	2950 mm	2950 mm
Höhe Hubmast ausgefahren	-	4450 mm
Gewicht		
Leergewicht mit Batterie	8100 kg	9000 kg

* Länge richtet sich nach Werkzeugtiefe