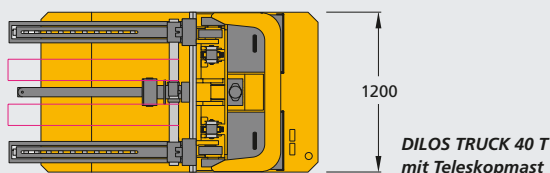
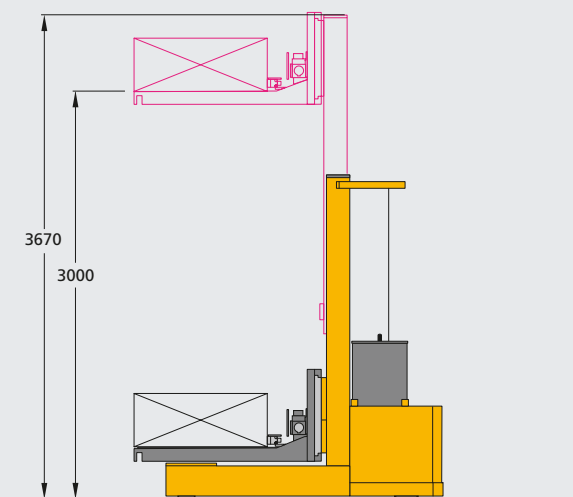
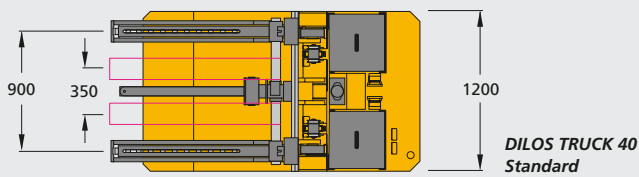
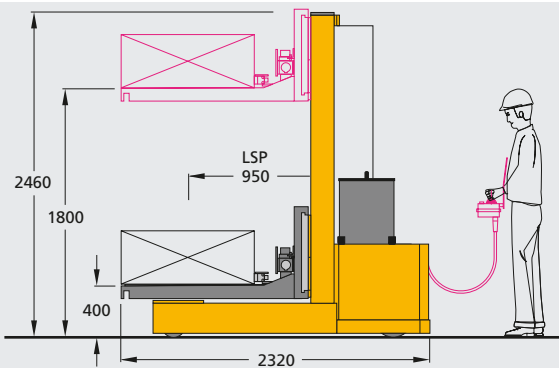




GÜTHLE

DILOS

DILOS TRUCK 40



TYP	DILOS TRUCK 40	DILOS TRUCK 40 T
Werkzeugmaße		
Breite min.	450 mm	450 mm
Tiefe min.	450 mm	450 mm
Tiefe max.	1000 mm	1000 mm
Hub-Einrichtung		
Tragkraft	40 kN	40 kN
Standardhubbereich	400 bis 1800 mm	400 bis 3000 mm
Lastschwerpunkt (LSP)	950 mm	950 mm
Nivelliereinrichtung	Optional	Optional
Gabelquerschnitt B x H	160 x 110 mm	160 x 110 mm
Fahrwerk/Lenkung		
3-Radfahrwerk	Ja	Ja
Querfahrt	Ja	Ja
Lenkung	Bedientableau	Bedientableau
Bereifung	Vulkollan	Vulkollan
Fahrtrieb		
Antrieb	Elektrisch	Elektrisch
Batterie	2 x 3PZS 24V 240Ah	2 x 3PZS 24V 240Ah
Fahrgeschwindigkeit max.	Stufenlos bis 1,8 km/h	Stufenlos bis 1,8 km/h
Verschiebeeinrichtung		
Antrieb	Hydromotor	Hydromotor
Funktionsfreigabe	Ankuppeln	Ankuppeln
Übergriff	300 mm	300 mm
Abmessung und Platzbedarf		
Breite	1200 mm	1200 mm
Länge max.*	2320 mm	2320 mm
Höhe Hubmast eingefahren	2460 mm	2460 mm
Höhe Hubmast ausgefahren	-	3670 mm
Gewicht		
Leergewicht mit Batterie	2900 kg	3300 kg

* Länge richtet sich nach Werkzeugtiefe