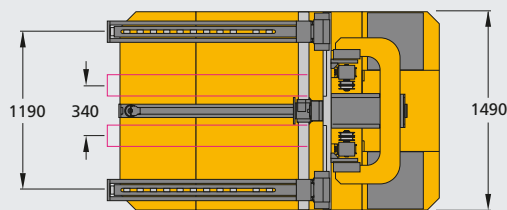
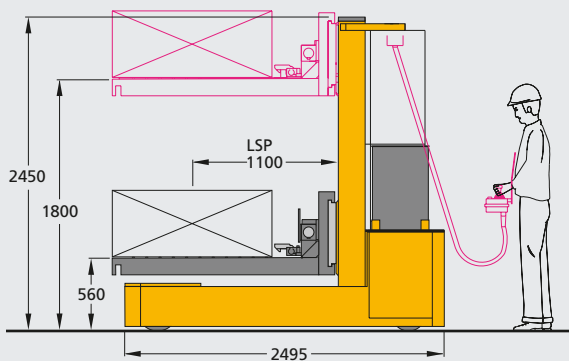




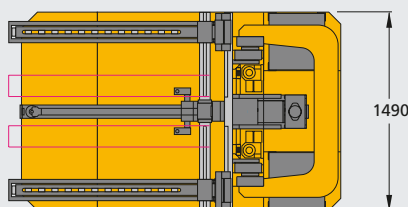
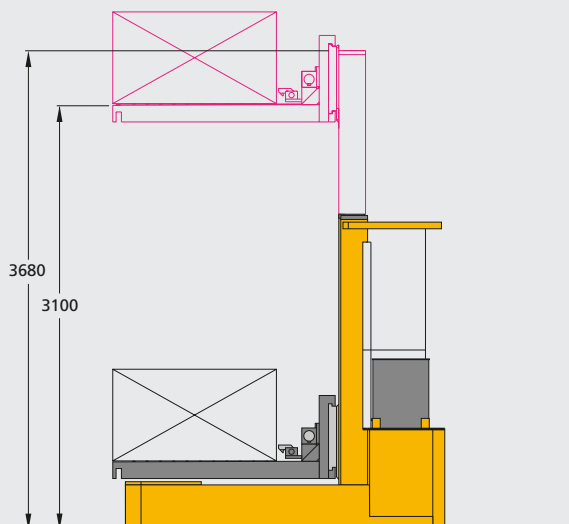
GÜTHLE

DILOS

DILOS TRUCK 60



DILOS TRUCK 60 Standard



DILOS TRUCK 60 T mit Teleskopmast

TYP	DILOS TRUCK 60	DILOS TRUCK 60 T
Werkzeugmaße		
Breite min.	450 mm	450 mm
Tiefe min.	450 mm	450 mm
Tiefe max.	1200 mm	1200 mm
Hub-Einrichtung		
Tragkraft	63 kN	63 kN
Standardhubbereich	560 bis 1800 mm	560 bis 3100 mm
Lastschwerpunkt (LSP)	1100 mm	1100 mm
Nivelliereinrichtung	Optional	Optional
Gabelquerschnitt B x H	160 x 130 mm	160 x 130 mm
Fahrwerk/Lenkung		
3-Radfahrwerk	Ja	Ja
Querfahrt	Ja	Ja
Lenkung	Bedientableau	Bedientableau
Bereifung	Vulkollan	Vulkollan
Fahrtrieb		
Antrieb	Hydraulisch	Hydraulisch
Batterie	2 x 3EPZS 24V 375Ah	2 x 3EPZS 24V 375Ah
Fahrgeschwindigkeit max.	Stufenlos bis 1,8 km/h	Stufenlos bis 1,8 km/h
Verschiebeeinrichtung		
Antrieb	Hydromotor	Hydromotor
Funktionsfreigabe	Ankuppeln	Ankuppeln
Übergriff	300 mm	300 mm
Abmessung und Platzbedarf		
Breite	1490 mm	1490 mm
Länge max.*	2495 mm	2495 mm
Höhe Hubmast eingefahren	2450 mm	2450 mm
Höhe Hubmast ausgefahren	–	3680 mm
Gewicht		
Leergewicht mit Batterie	4800 kg	5200 kg

* Länge richtet sich nach Werkzeugtiefe