



→ ROLLBLOC-KONSOLEN

VORBEMERKUNGEN FÜR PROJEKTIERUNG UND BESTELLUNG

Wird der Werkzeugtransport mit Kran oder konventionellem Stapler durchgeführt, dann bieten ROLLBLOC-Konsolen vor dem Pressentisch eine ideale Ergänzung zu den ROLLBLOC-Hubleisten.

Fest am Pressentisch montiert – oder bei Bedarf einhängbar

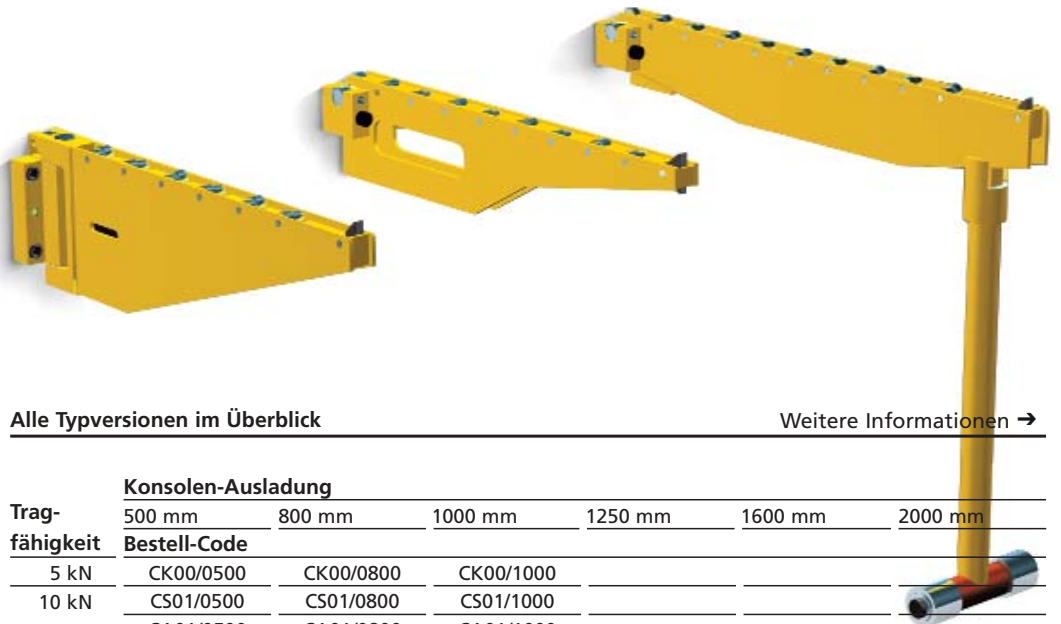
Unterschiedliche Konsol-Bauarten ermöglichen die Anpassung an Gewicht und Format der Werkzeuge sowie das Berücksichtigen der räumlichen Situation.

ROLLBLOC-Konsolen werden grundsätzlich nur **paarweise** verwendet. Aus Gründen der Statik kann die Tragkraft keinesfalls durch weitere Konsolen erhöht werden.

Beim Anbau der Konsolen an die Front der Pressentischplatte ist auf **ausreichende Anbauhöhe** zu achten.

Schwenkkonsolen werden angeflanscht. Bei Nichtbedarf werden sie 'zur Seite' geschwenkt. Mit verschiedenen Ausführungen kann den räumlichen Gegebenheiten vor dem Pressentisch Rechnung getragen werden.

Kragkonsolen und Trägerkonsolen werden nur zum unmittelbaren Bedarf in fest montierte Konsolhaken eingehängt. Diese Befestigungstechnik ermöglicht die Nutzung der Konsolen an **mehreren** Pressen.



Alle Typversionen im Überblick

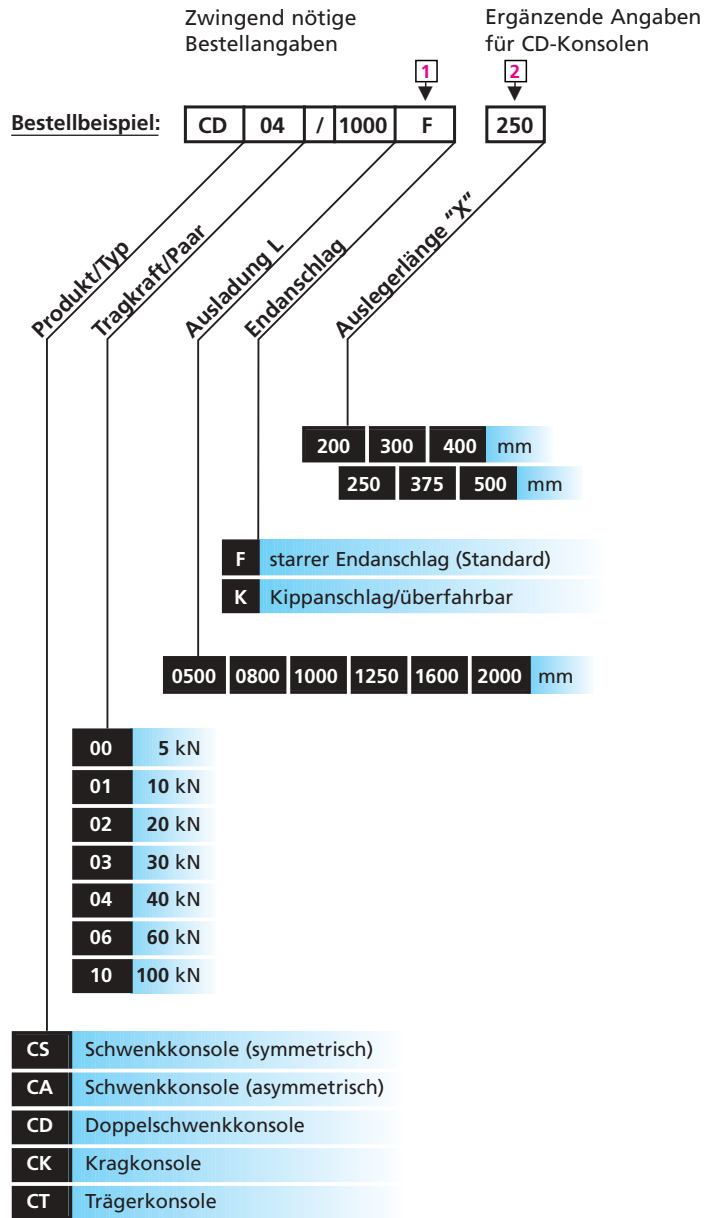
Weitere Informationen →

Tragfähigkeit	Konsolen-Ausladung					
	500 mm	800 mm	1000 mm	1250 mm	1600 mm	2000 mm
5 kN	CK00/0500	CK00/0800	CK00/1000			
	CS01/0500	CS01/0800	CS01/1000			
10 kN	CA01/0500	CA01/0800	CA01/1000			
	CD01/0500	CD01/0800	CD01/1000			
	CK01/0500	CK01/0800	CK01/1000			
	CS02/0500	CS02/0800	CS02/1000			
20 kN	CA02/0500	CA02/0800	CA02/1000			
	CD02/0500	CD02/0800	CD02/1000			
	CK02/0500	CK02/0800	CK02/1000			
			CT02/1000	CT 02/1250	CT02/1600	
30 kN	CK03/0500	CK03/0800	CK03/1000			
40 kN		CS04/0800	CS04/1000	CS 04/1250		
		CA04/0800	CA04/1000	CA04/1250		
		CD04/0800	CD04/1000	CD04/1250		
			CT04/1000	CT 04/1250	CT04/1600	
60 kN		CS06/0800	CS06/1000	CS 06/1250		
		CA06/0800	CA06/1000	CA06/1250		
		CD06/0800	CD06/1000	CD06/1250		
				CT 06/1250	CT06/1600	CT06/2000
100 kN				CT 10/1250	CT10/1600	CT10/2000

Der Leitfaden
zur einfachen und genauen

→ BESTELL-BEZEICHNUNG

FÜR BEWEGLICHE ROLLBLOC-KONSOLEN



→ UNIVERSELLE ROLLBLOC-KONSOLEN ZUM EINHÄNGEN


ROLLBLOC-Konsolen CK 00/01

Kragausführung

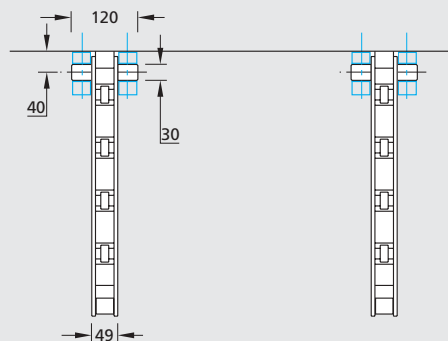
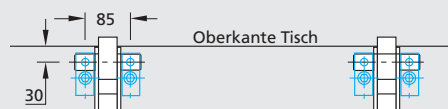
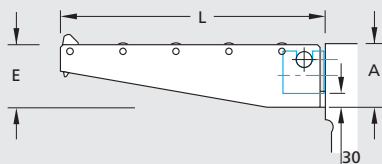
Konsolhaken zur Aufnahme der Konsolen bitte gesondert bestellen. Seite 38
Abstützung am Pressentisch, siehe Anbau-Stützhöhe

Typliste

Tragkraft	Ausladung L	Anbauhöhe Stützhöhe A	Bestell-Code	Konsolhöhe E
5 kN	500 mm	120 mm	CK00/0500 F	120
5 kN	800 mm	120 mm	CK00/0800 F	120
5 kN	1000 mm	150 mm	CK00/1000 F	150
10 kN	500 mm	150 mm	CK01/0500 F	150
10 kN	800 mm	175 mm	CK01/0800 F	175
10 kN	1000 mm	250 mm	CK01/1000 F	250

Ergänzende Bestell-Bezeichnung siehe Klapp S. 28 

Detaillierte Vermaßungshinweise zur Befestigung mit Konsolhaken ab Seite 38





ROLLBLOC-Konsolen CK 02/03

Kragausführung

Konselhaken zur Aufnahme der Konsolen bitte gesondert bestellen. Seite 38
Abstützung am Pressentisch, siehe Anbau-Stützhöhe

Typliste

Tragkraft	Ausladung L	Anbauhöhe Stützhöhe A	Bestell-Code	Konselhöhe E
20 kN	500 mm	175 mm	CK02/0500 F	175
20 kN	800 mm	250 mm	CK02/0800 F	250
20 kN	1000 mm	300 mm	CK02/1000 F	300
30 kN	500 mm	250 mm	CK03/0500 F	250
30 kN	800 mm	375 mm	CK03/0800 F	375
30 kN	1000 mm	450 mm	CK03/1000 F	450

Ergänzende Bestell-Bezeichnung siehe Klappe S. 28

