

# → ROLLBLOC-TISCHEINSÄTZE

## ROLLBLOC-Einlegestreifen

**gehärtet** zum Einkleben in Werkzeuggrundplatten

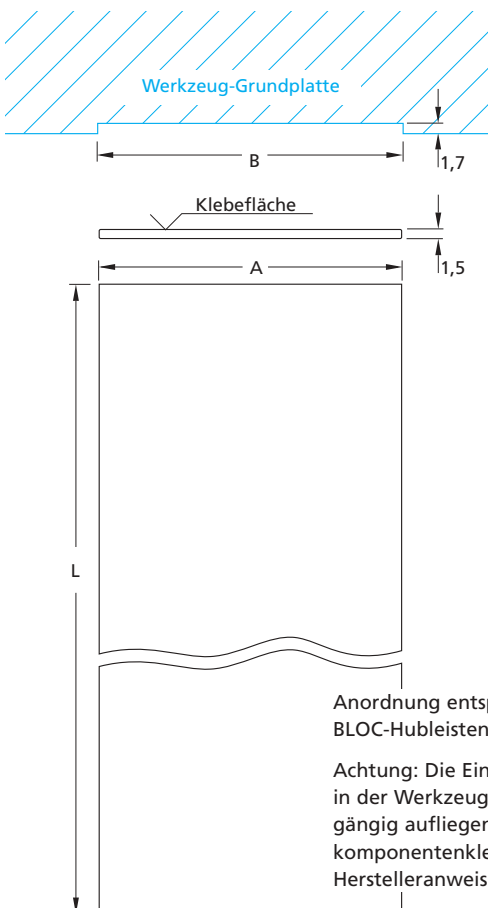
für werkzeugseitige Reduzierung des Rollwiderstandes  
Lieferung: Paarweise; Länge: Nach Angabe bis 2500 mm

Maße			Bestell-Code
Einlegestreifen		Werkzeug	
A	L	B	
50 mm	bis 2500	50,5 mm	LF5/0700
80 mm	bis 2500	80,5 mm	LF8/0700

**Ausführung 50 mm (LF5...)**  
für Tragelement Walze bzw. Kugel  
bei definierter Verschieberichtung

1 Ergänzende Bestell-  
Bezeichnung (Länge der  
Einlegestreifen in mm)

**Ausführung 80 mm (LF8...)**  
für ROLLBLOC-Kugelleisten ohne  
definierte Führung des Werkzeuges



Anordnung entsprechend den ROLL-  
BLOC-Hubleisten im Pressentisch.

Achtung: Die Einlegestreifen müssen  
in der Werkzeuggrundplatte durch-  
gängig aufliegen. Geeigneten Zwei-  
komponentenkleber verwenden.  
Herstellervorschrift beachten

## ROLLBLOC-Kugeleinsätze Bestell-Code ...K...

mit **Federdruck** Bestell-Code ...F...

Tragelement Kugel  
Werkzeughub  $f = 1,5$  mm



### Kugeleinsatz mit Gehäuse

Typ/ Größe	Tragkraft	Bestell- Code
T 18	0,25 kN	T 18KFG N
T 22	0,40 kN	T 22KFG N
T 28	0,63 kN	T 28KFG N
T 36	1,00 kN	T 36KFG N

1 Ergänzende  
Bestell-Bezeichnung für die  
mögliche Wärmebelastung  
N = Normaltemp. max. 80 °C  
H = Hochtemp. max. 200 °C

### Kugeleinsatz mit Bundgehäuse

Typ/ Größe	Tragkraft	Bestell- Code
T 18	0,25 kN	T 18KFB N
T 22	0,40 kN	T 22KFB N
T 28	0,63 kN	T 28KFB N
T 36	1,00 kN	T 36KFB N

1 Ergänzende  
Bestell-Bezeichnung für die  
mögliche Wärmebelastung  
N = Normaltemp. max. 80 °C  
H = Hochtemp. max. 200 °C



**GÜTHLE**

**ROLLBLOC**

**(PASSEND ZU DEN HUBLEISTEN NACH DIN 650)**



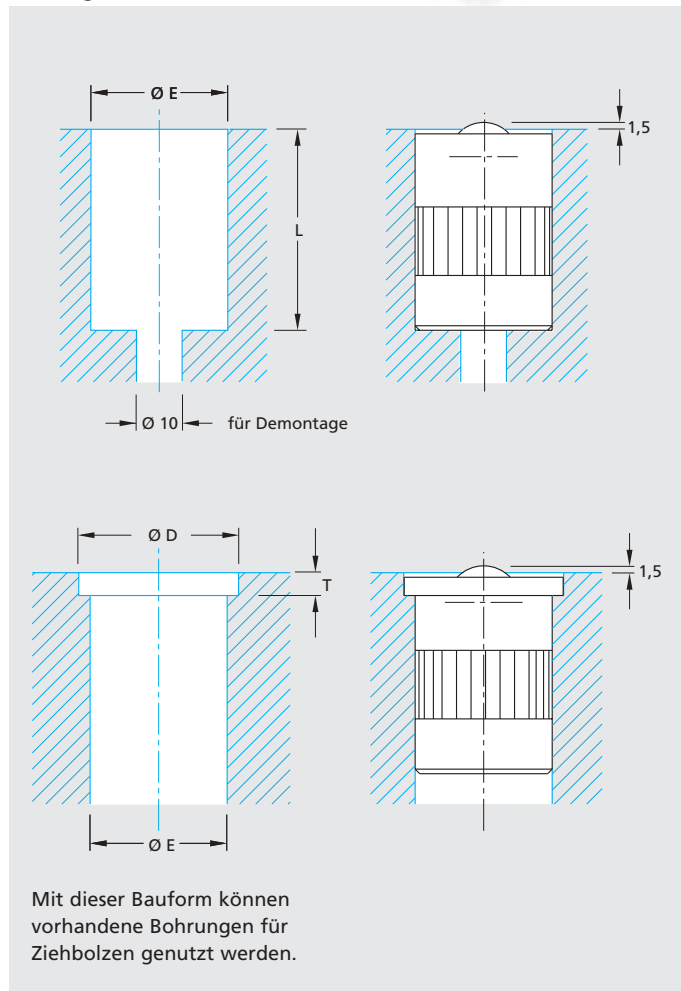
**ROLLBLOC-Wälzeinsätze** Bestell-Code ...W...

mit **Federdruck** Bestell-Code ...F...

Tragelement Walze  
Werkzeughub  $f = 1,5$  mm



**Bohrungen für ROLLBLOC-Tischeinsätze**



**Wälzeinsatz mit Gehäuse**

Typ/ Größe	Tragkraft	Bestell- Code
T 18	0,50 kN	T 18WFG <b>N</b>
T 22	0,80 kN	T 22WFG <b>N</b>
T 28	1,25 kN	T 28WFG <b>N</b>
T 36	2,00 kN	T 36WFG <b>N</b>

**1** Ergänzende  
Bestell-Bezeichnung für die  
mögliche Wärmebelastung  
**N** = Normaltemp. max. 80 °C  
**H** = Hochtemp. max. 200 °C

**Wälzeinsatz mit Bundgehäuse**

Typ/ Größe	Tragkraft	Bestell- Code
T 18	0,50 kN	T 18WFB <b>N</b>
T 22	0,80 kN	T 22WFB <b>N</b>
T 28	1,25 kN	T 28WFB <b>N</b>
T 36	2,00 kN	T 36WFB <b>N</b>

**1** Ergänzende  
Bestell-Bezeichnung für die  
mögliche Wärmebelastung  
**N** = Normaltemp. max. 80 °C  
**H** = Hochtemp. max. 200 °C

**Maße für Tischbohrungen**

Einsätze Typ/Größe	mit Gehäuse		mit Bundgehäuse		
	$\varnothing E^{H9}$	$L^{+0,2}$	$\varnothing E^{H9}$	$\varnothing D^{+0,2}$	$T^{+0,1}$
T 18	20	30	20	25	3,5
T 22	24	38	24	30	4
T 28	30	44	30	35	5
T 36	40	53	40	50	6