

**GÜTHLE****ROLLBLOC**

→ ROLLBLOC-KONSOLEN

VORBEMERKUNGEN FÜR PROJEKTIERUNG UND BESTELLUNG

Wird der Werkzeugtransport mit Kran oder konventionellem Stapler durchgeführt, dann bieten ROLLBLOC-Konsolen vor dem Pressentisch eine ideale Ergänzung zu den ROLLBLOC-Hubleisten.

Fest am Pressentisch montiert – oder bei Bedarf einhängbar

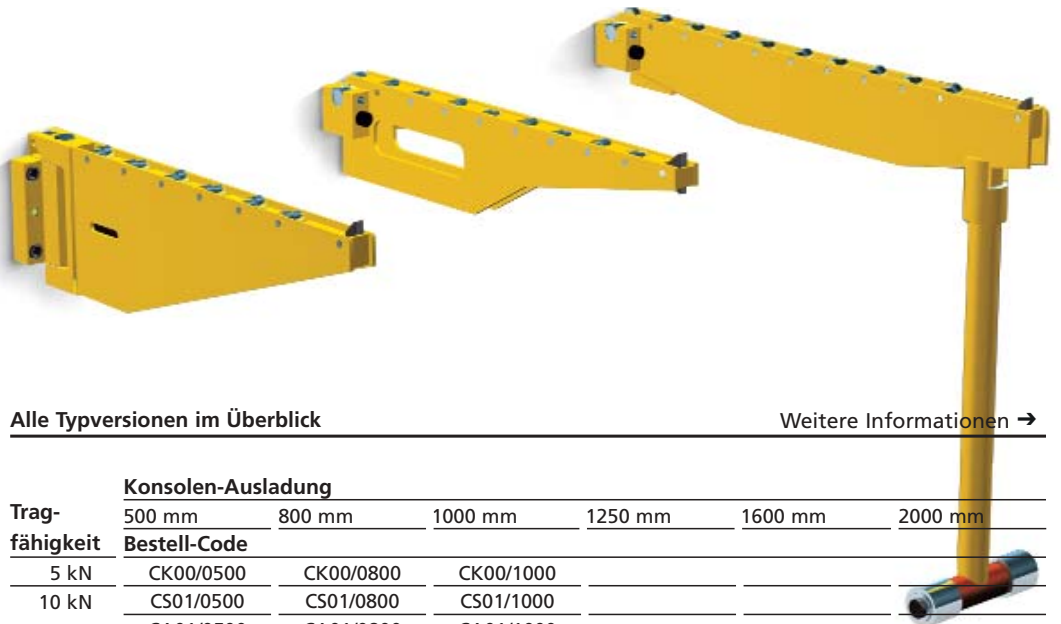
Unterschiedliche Konsol-Bauarten ermöglichen die Anpassung an Gewicht und Format der Werkzeuge sowie das Berücksichtigen der räumlichen Situation.

ROLLBLOC-Konsolen werden grundsätzlich nur **paarweise** verwendet. Aus Gründen der Statik kann die Tragkraft keinesfalls durch weitere Konsolen erhöht werden.

Beim Anbau der Konsolen an die Front der Pressentischplatte ist auf **ausreichende Anbauhöhe** zu achten.

Schwenkkonsolen werden angeflanscht. Bei Nichtbedarf werden sie 'zur Seite' geschwenkt. Mit verschiedenen Ausführungen kann den räumlichen Gegebenheiten vor dem Pressentisch Rechnung getragen werden.

Kragkonsolen und Trägerkonsolen werden nur zum unmittelbaren Bedarf in fest montierte Konsolhaken eingehängt. Diese Befestigungstechnik ermöglicht die Nutzung der Konsolen an **mehreren** Pressen.



Alle Typversionen im Überblick

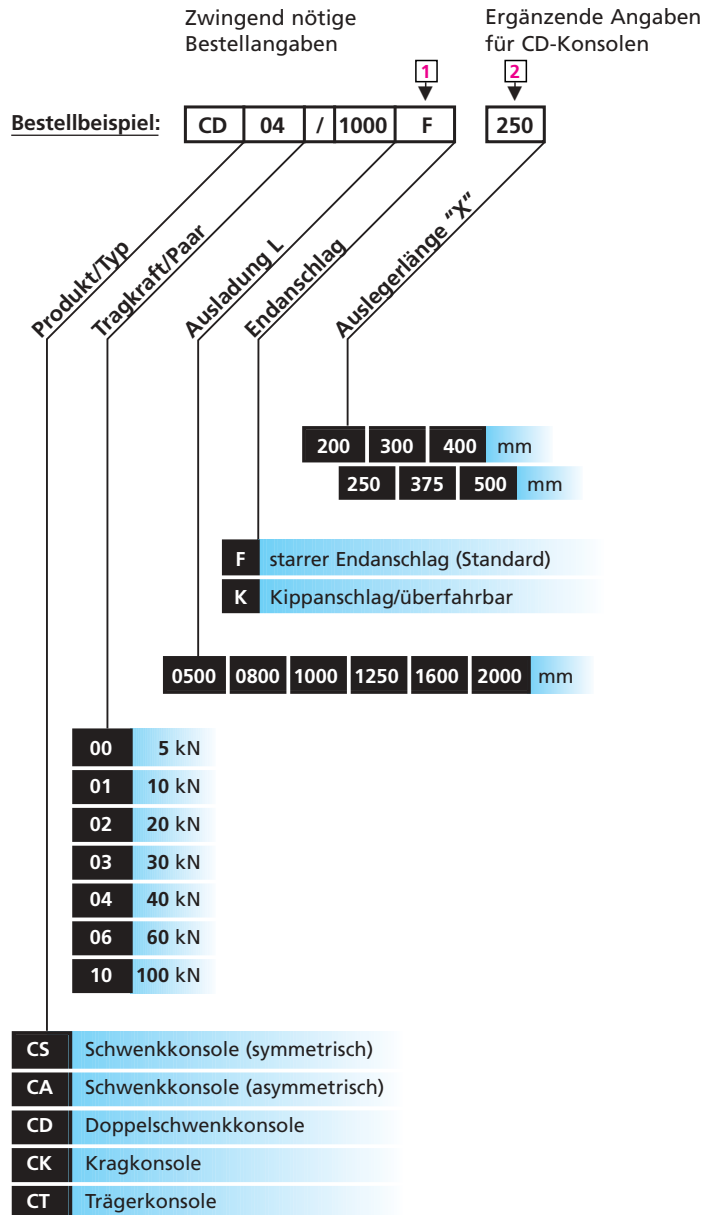
Weitere Informationen →

Tragfähigkeit	Konsolen-Ausladung					
	500 mm	800 mm	1000 mm	1250 mm	1600 mm	2000 mm
5 kN	CK00/0500	CK00/0800	CK00/1000			
	CS01/0500	CS01/0800	CS01/1000			
10 kN	CA01/0500	CA01/0800	CA01/1000			
	CD01/0500	CD01/0800	CD01/1000			
	CK01/0500	CK01/0800	CK01/1000			
	CS02/0500	CS02/0800	CS02/1000			
20 kN	CA02/0500	CA02/0800	CA02/1000			
	CD02/0500	CD02/0800	CD02/1000			
	CK02/0500	CK02/0800	CK02/1000			
			CT02/1000	CT 02/1250	CT02/1600	
30 kN	CK03/0500	CK03/0800	CK03/1000			
40 kN		CS04/0800	CS04/1000	CS 04/1250		
		CA04/0800	CA04/1000	CA04/1250		
		CD04/0800	CD04/1000	CD04/1250		
			CT04/1000	CT 04/1250	CT04/1600	
60 kN		CS06/0800	CS06/1000	CS 06/1250		
		CA06/0800	CA06/1000	CA06/1250		
		CD06/0800	CD06/1000	CD06/1250		
				CT 06/1250	CT06/1600	CT06/2000
100 kN				CT 10/1250	CT10/1600	CT10/2000

Der Leitfaden
zur einfachen und genauen

→ BESTELL-BEZEICHNUNG

FÜR BEWEGLICHE ROLLBLOC-KONSOLEN



→ ROLLBLOC-TRÄGERKONSOLEN

ZUR VERWENDUNG MIT KONSOLHAKEN

→ GROSSE AUSLADUNG – GERINGE ANBAUHÖHE

ROLLBLOC-Konsolen CT 02/04

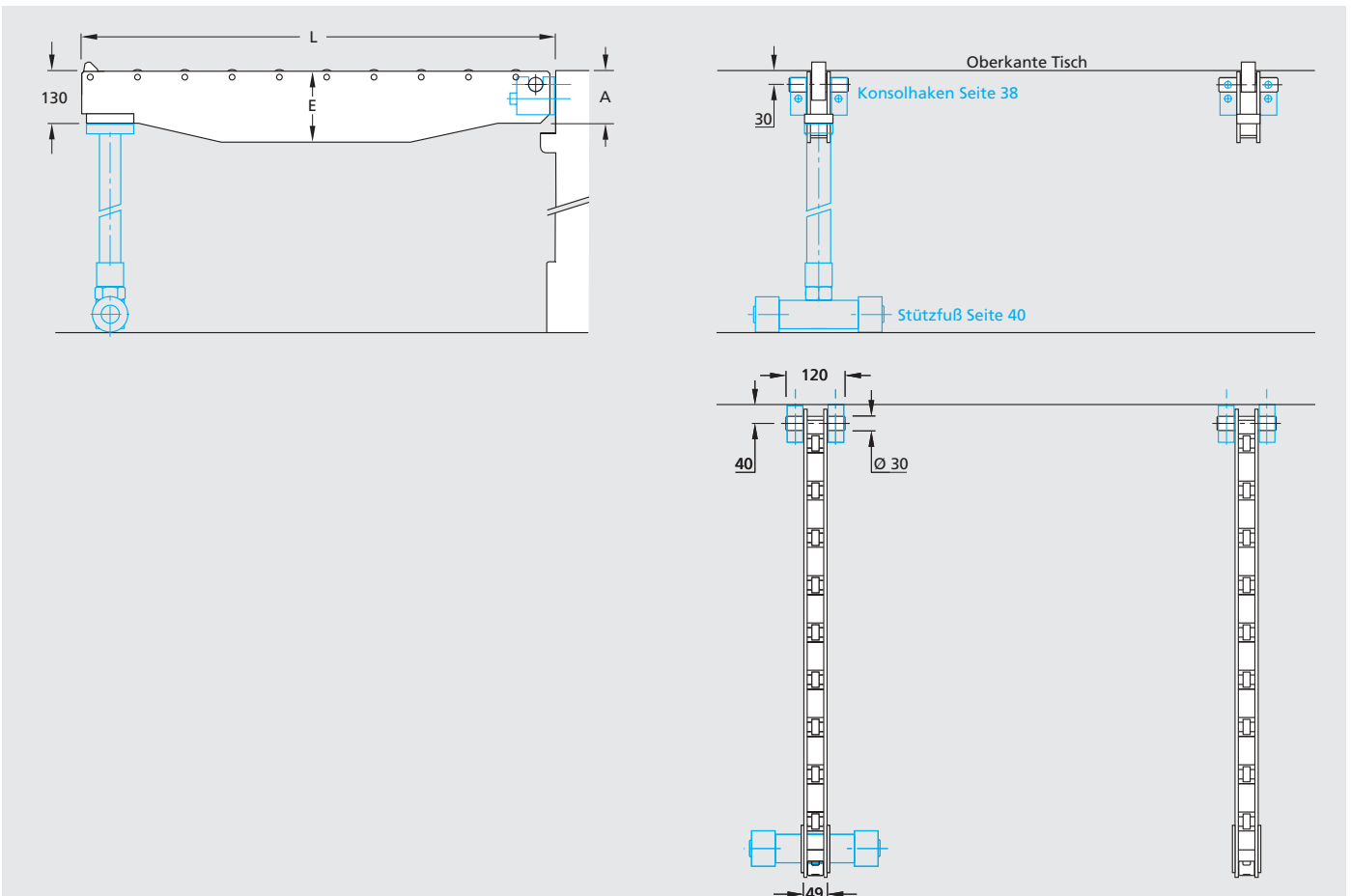
Trägerausführung

Konsolhaken und Stützfüße bitte gesondert bestellen. Seite 38 und 40

Typliste

Tragkraft	Ausladung L	Anbauhöhe A	Bestell-Code		Konsolhöhe E				
20 kN	1000 mm	110 mm	CT02/1000	F	150				
20 kN	1250 mm	110 mm	CT02/1250	F	180				
20 kN	1600 mm	110 mm	CT02/1600	F	205				
40 kN	1000 mm	110 mm	CT04/1000	F	180				
40 kN	1250 mm	110 mm	CT04/1250	F	205				
40 kN	1600 mm	110 mm	CT04/1600	F	225				

Ergänzende Bestell-Bezeichnung siehe Klappe S. 28 





ROLLBLOC-Konsolen CT 06/10

Trägerausführung

Konsolhaken und Stützfüße bitte gesondert bestellen. Seite 39 und 41

Typliste

Tragkraft	Ausladung L	Anbauhöhe A	Bestell-Code	Konsolhöhe E
60 kN	1250 mm	150 mm	CT 06/1250 F	190
60 kN	1600 mm	150 mm	CT 06/1600 F	225
60 kN	2000 mm	150 mm	CT 06/2000 F	250
100 kN	1250 mm	150 mm	CT 10/1250 F	250
100 kN	1600 mm	150 mm	CT 10/1600 F	280
100 kN	2000 mm	150 mm	CT 10/2000 F	320

Ergänzende Bestell-Bezeichnung siehe Klappe S. 28 

